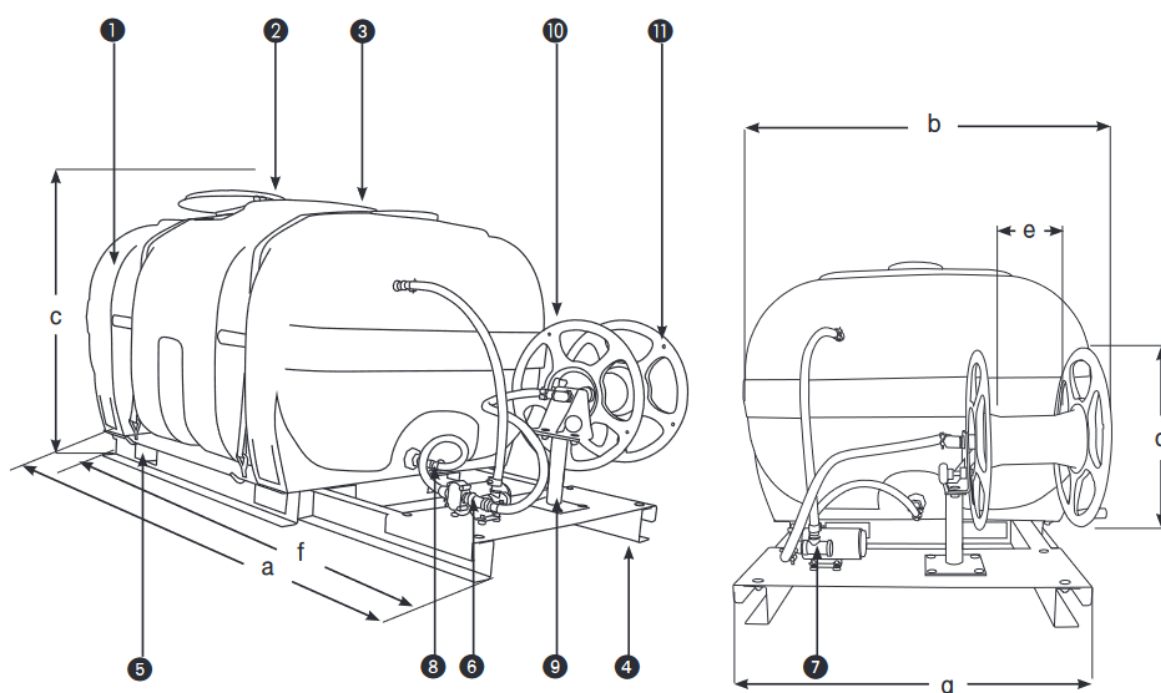


## CUVES PE COFFRES ÉQUIPÉES SUR PLATEAU POMPE ÉLECTRIQUE



Désignation	Dimensions en cm							Poids en Kg	Référence
	a	b	c	d	e	f	g		
Cuve PE coffre équipée sur plateau 600 version électrique	181	90	100	44	24	161	85	135	90230E
Cuve PE coffre équipée sur plateau 1 000 version électrique	204	114	110	44	24	179	85	160	90231E
Cuve PE coffre équipée sur plateau 2 000 version électrique	249	135	127	44	24	220	85	212	90232E
Cuve PE coffre équipée sur plateau 3 000 version électrique	310	150	132	44	24	290	85	252	91500E

1	Cuve PE coffre
2	Couvercle 1/4 de tour avec évent intégré
3	Sangles d'arrimage
4	Patins et plateau acier peint gris RAL 9006
5	Passage de fourches
6	Groupe motopompe 12 V, débit 30 l/min
7	Soupape de décharge
8	Bouchon de vidange sur filtre en laiton
9	Support dévidoir fixe
10	Dévidoir nu pour 25m de tuyau Ø 19 mm ou 50 m de tuyau DN 15
11	Collier Norma pour l'enroulage du tuyau d'arrosage

<b>CUVE PE COFFRE</b>	
<b>Matériaux employés</b>	Cuve en polyéthylène moyenne densité Châssis en acier S 235 épaisseur 4 mm finition peinture gris RAL 9006
<b>Epaisseur</b>	Entre 5 et 7 mm
<b>Produits admissibles</b>	Eau et engrais liquides
<b>Densité liquide maximum admissible</b>	1,2 kg / dm <sup>3</sup>
<b>Plage de température d'utilisation</b>	Entre -20° C et +40° C
<b>Cloison anti-vagues</b>	En option
<b>POMPE 12 V</b>	
<b>Produits admissibles</b>	Eaux claires uniquement (granulométrie maxi 5,7 mm)
<b>Débit en l/min</b>	30 l/min au bout de 25 m de tuyau, 40 l/min en sortie de pompe
<b>Pression maxi</b>	2,5 bar
<b>Puissance</b>	360 W
<b>ENSEMBLE</b>	
<b>Manipulable en charge</b>	Oui mais manutention à vide conseillée
<b>Gerbable</b>	Non
<b>Transport extérieur</b>	Oui
<b>Stockage</b>	Oui

**Version équipée :**

Puiser : Remplissage de la cuve à partir d'un point d'eau

Arroser : Refouler l'eau de la cuve vers le tuyau d'arrosage monté sur l'enrouleur